

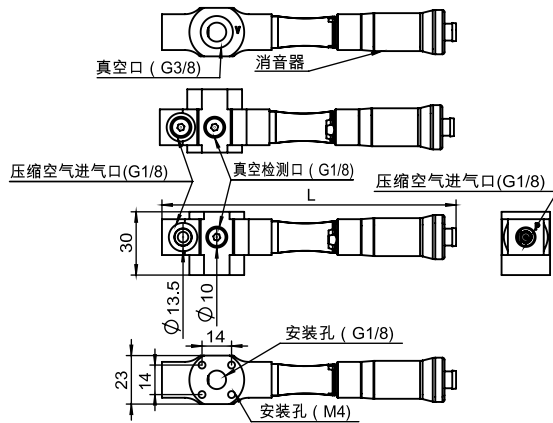
型号：M3010



多级真空发生器使用说明书

1.设计参数及功能说明

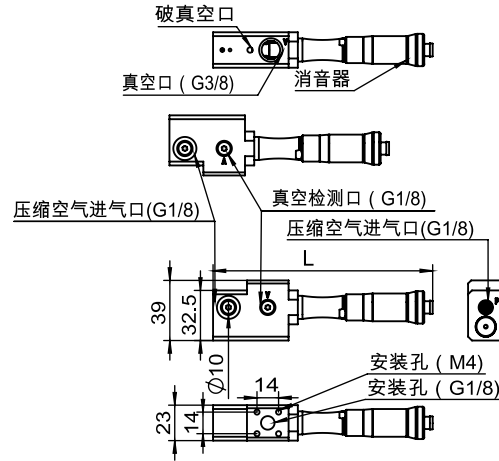
M-3010...



型号	尺寸 (mm)	
	L	
M-3010-口-2-口	116.5	
M-3010-口-3-口	139.5	

1.设计参数及功能说明

M-3010-B...



型号	尺寸 (mm)	
	L	
M-3010-B-口-2-口	119.5	
M-3010-B-口-3-口	142.5	

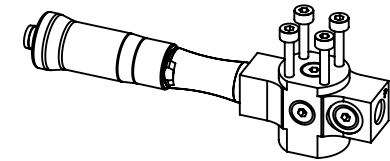
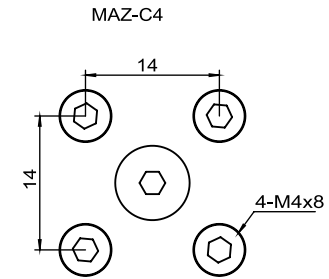
2.工作原理

- 1.压缩空气进气口: 通入干净干燥的压缩空气
- 2.消音器: 工作时不能遮挡
- 3.真空口: 连接吸盘
- 4.真空检测口: 检测真空度

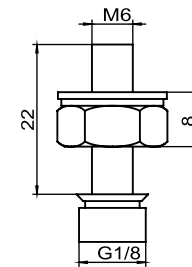
压缩空气进气口通入压缩空气, 真空口产生真空。
M-3010-B: 压缩空气进气口通入压缩空气, 真空口产生真空。断开压缩空气, 真空口与破真空口连通, 空气进入真空口, 实现快速破真空

※如果超过最高使用压力, 产品可能会损坏。
※建议压缩空气0.3Mpa-0.6Mpa

3.配件安装块设计参数及示意图



MAZ-D6



MAZ-E8

